

11. 4/25/31.08.2020

Arhivat de egalitate,
Secretar general,
D. W. C. S. V.

PROIECT DE HOTĂRÂRE

Din 28.08.2020

privind aprobarea încheierii unui Protocol de colaborare
între Comuna Pișchia și Administrația Bazinală de Apă Banat – SGA Timiș

Consiliul Local al Comunei Pișchia, județul Timiș;

Având în vedere:

- adresa nr.10452/28.08.2020(2736/28.08.2020) transmisă de A.B.A. Banat – SGA Timiș
prin care exprimă acordul de a executa lucrările de decolmatăre a cursului de apă Ludabara din
localitatea Murani;

- lista cuprinzând secțiunea tehnică și financiară a obiectivului “Decolmatăre pârâu
Ludabara-sat Murani întocmită de Administrația Bazinală de Apă Banat – Sistemul de Gospodărire
al Apelor Timiș, înregistrată sub nr.2741/28.08.2020;

- referatul de aprobare nr.2742/28.08.2020 al d-lui Sas Ioan Sas, primarul comunei Pișchia,
prin care solicită Consiliului Local Pișchia să ia în dezbatere și să supună aprobării încheierea unui
Protocol de colaborare cu A.B.A. Banat – SGA Timis, prin care Comuna Pișchia alocă suma de
54.371 lei, reprezentând contravaloarea a 11.327,22 litri motorină, estimată a fi necesar de consum
pentru utilaje în vederea executării lucrărilor de decolmatăre și amenajare a cursului de apă al
pârâului Ludabara pentru preluarea surplusului de apă pluvială și evitarea unor situații care pun în
pericol securitatea locuitorilor din satul Murani;

În conformitate cu prevederile art.129 alin.7 lit.h și alin.9 lit.a din O.U.G. nr.57/2019 privind
Codul administrativ, cu modificările și completările ulterioare;

În temeiul dispozițiilor art.139 alin.3 lit.f și ale art.196 alin.1 lit.a din O.U.G. nr.57/2019
privind Codul administrativ, cu modificările și completările ulterioare, propun spre aprobare
prezenta:

HOTĂRÂRE:

Art.1. Se aprobă încheierea unui Protocol de colaborare cu Administrația Bazinală de Apă
Banat – Sistemul de Gospodărire al Apelor Timiș, prin care Comuna Pișchia alocă suma de 54.371
lei, reprezentând contravaloarea a 11.327,22 litri motorină, estimată a fi necesar de consum pentru
utilaje, conform listei tehnice și financiare nr.2741/28.08.2020, în vederea executării lucrărilor de
decolmatăre și amenajare a cursului de apă al pârâului Ludabara pentru preluarea surplusului de apă
pluvială și evitarea unor situații care pun în pericol securitatea locuitorilor din satul Murani, comuna
Pișchia, județul Timiș.

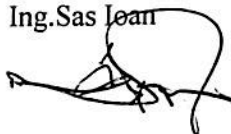
Art.2. Se aprobă împuternicirea d-lui Sas Ioan, în calitate de primar al comunei Pișchia, să
reprezinte Comuna Pișchia în vederea semnării Protocolului de colaborare cu Administrația
Bazinală de Apă Banat – Sistemul de Gospodărire al Apelor Timiș.

Art.3. Hotărârea a fost adoptată cu votul „pentru”a __ consilieri din cei __ prezenți la
ședință.

Art.4. Prezenta hotărâre se comunică:

- Instituției Prefectului-județul Timiș;
- Primarului comunei Pișchia;
- Administrația Bazinală de Apă Banat – Sistemul de Gospodărire al Apelor Timiș;
- Cetățenilor, prin afișare și publicare pe siteul propriu al instituției.

Inițiator,
Primar,
Ing.Sas Ioan



ROMÂNIA
JUDEȚUL TIMIȘ
COMUNA PIȘCHIA
PRIMAR

REFERAT DE APROBARE

nr.2742/28.08.2020

privind aprobarea încheierii unui Protocol de colaborare
între Comuna Pișchia și Administrația Bazinală de Apă Banat – SGA Timiș

Subsemnatul Sas Ioan, primarul comunei Pișchia, județul Timiș;

Având în vedere poziționarea geografică a localității Murani, care predispune la apariția unor riscuri de inundații generate de revărsări de torenți, astfel cum s-a întâmplat în luna iulie 2020, precum și responsabilitatea autorității publice locale de a asigura condiții optime de sănătate și protecție pentru cetățeni,

Urmare a adresei A.B.A. Banat – SGA Timiș, înregistrată sub nr.2736/28.08.2020, prin care își exprimă acordul de a încheia un protocol de colaborare pentru executarea lucrării de decolmatare și amenajare curs de apă pârâu Ludabara, intravilan Murani, prin prezenta solicit Consiliului Local Pișchia să ia în dezbatere și să supună aprobării încheierea unui Protocol de colaborare cu A.B.A. Banat – SGA Timis, prin care Comuna Pișchia alocă suma de 54.371 lei, reprezentând contravaloarea a 11.327,22 litri motorină, conform listei tehnice și financiare nr.2741/28.08.2020 întocmită de Administrația Bazinală de Apă Banat – Sistemul de Gospodărire al Apelor Timiș, estimat a fi necesar de consum pentru utilaje, în vederea executării lucrărilor de decolmatare și amenajare curs de apă a pârâului Ludabara, în vederea preluării surplusului de apă pluvială pentru evitarea unor situații care pun în pericol securitatea locuitorilor din satul Murani, comuna Pișchia, județul Timiș.

Întocmit,

PRIMAR,

Ing.SAS IOAN



ROMANIA

JUDETUL TIMIS

COMUNA PISCHIA

PRIMARIA

NR.2743/28.08.2020

RAPORT DE SPECIALITATE

Subsemnata MINEA BIANCA in calitate de inspector asistent cu atributii contabile in cadrul Primariei Pischia, avand in vedere:

- adresa Administratiei Banzinale de Apa Banat inregistrata cu nr. 2736/28.08.2020 in care comunica acordul solicitarii lucrarii de decolmatare a cursului de apa Ludabara din localitatea Murani, comuna Pischia;
- lista tehnica si financiara inregistrata cu nr. 2741/28.08.2020 in care ni se comunica numarul de litri de motorina necesare procedului de decolmatare pentru consumul utilajelor in vederea executarii lucrarilor;
- referatul de aprobare cu nr. 2742/28.08.2020 privind aprobarea incheierii unui protocol de colaborare intre Comuna Pischia si Administratia Bazinala de Apa Banat – SGA Timis.

va comunicam faptul ca in momentul de fata avem prevazut in bugetul local fondurile necesare pentru acoperirea acestor cheltuieli de decolmatare.

Inspector cu atributii contabile,

Minea Bianca

Minea Bianca



Raport de specialitate
nr. 2749 din 31.08.2020
privind aprobarea incheierii unui Protocol de colaborare
intre Comuna Pischia si A.B.A. Banat – SGA Timis

Subsemnatul Guran Nicolae Lucian, consilier juridic in cadrul compartimentului juridic si achizitii publice al Primariei comunei Pischia, județul Timiș;

Având în vedere Referatul nr. 2742/28.08.2020 la expunerea de motive a Primarului Comunei Pischia, d-l Ioan SAS, prin care solicita Consiliului Local Pischia sa ia in dezbatere si sa supune aprobarii incheierea unui Protocol de colaborare cu A.B.A. Banat – SGA Timis, prin care Comuna Pischia alocă suma de 54.371 lei, reprezentand contravaloarea a 11.327,22 L motorina, estimata a fi necesar de consum pentru utilaje, in vederea executarii lucrarilor de decolmatare si amenajare curs de apa a paraului Ludabara, in vederea preluarii surplusului de apa pluviala pentru evitarea unor situatii care pun in pericol securitatea locuitorilor localitatii Murani, comuna Pischia, judetul Timis,

urmare a:

- adresei nr.10452/28.08.2020(2736/28.08.2020) transmisă de A.B.A. Banat – SGA Timiș, prin care exprimă acordul de a executa lucrările de decolmatare a cursului de apă Ludabara din localitatea Murani;

- listei cuprinzând secțiunea tehnică și financiară a obiectivului “Decolmatare pârâu Ludabara-sat Murani întocmită de Administrația Bazinală de Apă Banat – Sistemul de Gospodărire al Apelor Timiș, înregistrată sub nr.2741/28.08.2020;

Precizez ca sunt intrunite conditiile de legalitate pentru adoptarea unei hotarari in acest sens.

Intocmit,
Guran Nicolae Lucian



CONSILIUL LOCAL AL COMUNEI PISCHIA

Comisia URBANISM

RAPORT DE SPECIALITATE

AL COMISIEI URBANISM

privind Proiectul de Hotărâre pr. aprobarea meliorării unui Protocol de colaborare
elaborat de Între Comuna Pischia și Administrația de Apă Bonac - SGA
TIMIȘ

Comisia întrunită în ședință de lucru în data de 28.08.2020 luând în
discuție aprobarea meliorării unui Protocol de Colaborare între Comuna
Pischia și Administrația de Apă Bonac - SGA TIMIȘ,

Având în vedere Referatul nr. 272/28.08.2020 întocmit de SAS - IOAN privind
propunerea pentru aprobarea meliorării Protocolului de colaborare între
Comuna Pischia și Administrația de Apă Bonac SGA - TIMIȘ,

Având în vedere raportul compartimentului de specialitate, nr. 273/28.08.2020
întocmit de Mme Bianca Popescu referent cu atribuții Calificabile.

În conformitate cu prevederile legilor (specifice domeniului)

Art. 109 alin 1 lit h și g din C.A.S. 57/2019
Art. 125 alin 3 lit g; art. 196 alin 1 lit a din C.A.S. 57/2019

În temeiul art.125 din O.U.G.nr.57/2019 privind Codul administrativ, emite prezentul:

AVIZ FAVORABIL

Art.1 Se aprobă fără amendamente articolele 1-4 din
Protocol de Colaborare pr. aprobarea meliorării unui Protocol de Colaborare
între Comuna Pischia și Administrația de Apă Bonac SGA - TIMIȘ

Art.2 Prezentul AVIZ se va prezenta secretarului comunei Pischia, care se va îngriji de
multiplicarea și difuzarea acestuia către consilieri pentru ședința ordinară a Consiliului Local al
comunei Pischia din data de 31.08.2020

PREȘEDINTE COMISIE,

BOLBOȘ VASILE



SECRETAR COMISIE,

MITEZ MARIUS



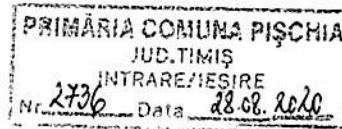
MEMBRU,

PRELUP SAȘ - FLORIN





Administrația Națională "APELE ROMÂNE"
Administrația Bazinală de Apă Banat



A.N. APELE ROMÂNE
ADMINISTRAȚIA BAZINALĂ DE APĂ BANAT
REGISTRATURA
Nr. 10452 Data 28.08.2020

Către,
Primăria PIȘCHIA, jud.Timis
tel/fax 0256-234101, email: primaria@comunapischia.ro

Referitor: Răspuns la sesizarea dvs. nr .2415/31.07.2020

Urmare a sesizării d-voastră înregistrată la SGA Timis cu nr. 3023/31.07.2020, va comunicam ca suntem de acord cu solicitarea de a executa lucrari de decolmatare a cursului de apa Ludabara din localitatea Murani, comuna Pischia. Prin urmare va propunem incheierea unui Protocol de colaborare prin care ABA Banat-SGA Timis sa asigure ulilajele si mecanicii deserventi iar Primaria Pischia sa asigure combustibilul , paza utilajelor precum si acordul riveranilor cursului de apa pentru accesul utilajelor in vederea executarii lucrarilor de decolmatare.

Cu stima,

Director A.B.A. Banat
ing. Camil Mihai Păpăla



Sef Serviciu Exploatare Lucrari Hidrotehnice
ing. Anca Somesan

Intocmit
ing. Ionel Hiticas

ADMINISTRAȚIA BAZINALĂ DE APĂ BANAT

Cod Fiscal: 18263352/RO 23886284

Cod IBAN: RO18 TREZ 6215 0220 1X01 9407

Adresa: b-dul Mihai Viteazu nr. 32, c.p. 300222 Timișoara

Centrala tel. +40 256 491 848

Dispecerat tel. +40 256 220 076 fax +40 256 220 078

Secretariat tel. +40 256 492 097 fax +40 256 491 798

Adresa de corespondență
b-dul 16 Decembrie 1989 nr. 2, c.p. 300173 Timișoara

Murani

colmatate și defrișate lemnoase

Amonte Murani-curs Ludabara

Murani

Murani

Confluenta Magherus

Google Earth

© 2020 Google

© 2020 Maxar Technologies

Legend

Feature 1

Murani

Murani

Parau Ludabara



3000 ft

PROFIL	DISTANTA	COTA	COTA	Latime refacere	Volum decol talveg	Volume	VOLUME
	intre profile	Talveg (m)	Talveg-50cm strat aluvionar (m)	(m)	-50cm strat aluvionar cu latime-2.5m (mc/ml)	Refacere cu mal (mc/ml)	Totale (mc)
P1	96.16	120.31	119.81	4.64	1.25	6.32	562
P2	64.47	120.07	119.57	3.84	1.25	5.37	331
P3	129.81	119.50	119.00	7.56	1.25	4.89	1131
P4	137.87	121.12	120.62	5.23	1.25	12.54	1369
P5	136.39	116.78	116.28	6.67	1.25	7.32	1831
P8	422.70	112.66	112.16	2.39	1.25	19.53	5387
P9	687.58	112.76	112.26	4.40	1.25	5.96	3441
P10	382.84	113.07	112.57	7.13	1.25	4.05	1608
P11	366.40	112.94	112.44	6.49	1.25	4.35	1440
P12	280.16	112.37	111.87	3.79	1.25	3.51	1158
P13	21.00	111.13	110.63	5.68	1.25	4.76	149
P14		109.08	108.58	4.21	1.25	9.45	0

Inginer Sef
Ing. Sovar Valentin

Sef Birou Exploatare Lucrari
Ing. Ungureanu Marius



Intocmit,
Ing. Bordeasu C-tin

	L (m)	l (m)	S (mp)	Ha
TSE04B1	3525		4	14100
TSG04A1	3525		4	14100
				1.41

Transporturi		Greutate/transport	Pamant rezultat pentru transport	Ture	Greutate/transport	Total
UM	km	(mc)	(sute mc)	(nr.)	(mc)	
Transport utilaje	25			4		100
Transport gol	25			4		100
Transport pamant	5	22	238.79	723.6	22	3618
Transport gol	5			723.6	22	3618
Total						7436

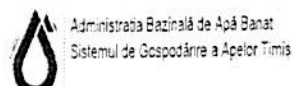
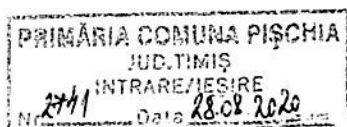
Inginer Sef
Ing. Sovar Valentin



Sef Birou Exploatare Lucrari
Ing. Ungurean Marius

Intocmit,
Ing. Bordeasu C-tin

OBIECTIV: Decolmatare parau Ludabara-sat Murani


 Administrația Bazinală de Apă Banat
 Sistemul de Gospodărire a Apelor Timiș

 Proiect: _____ nr: _____
 Plansa: _____ nr: _____
 Faza: _____

C4 - LISTA cuprinzand cantitatile de lucrari

- lei -

04.08.2020

SECTIUNEA TEHNICA

SECTIUNEA FINANCIARA

Nr.	Capitolul de lucrari	U.M.	Cantitatea	Pretul unitar (exclusiv TVA) -lei-	TOTALUL (exclusiv TVA) -lei-
0	1	2	3	4	5 = 3 x 4
1	DEFRISARI VEGETATIE LEMNOASA				
	TSG04A1 Defrisarea mecanica,cu defrisator a suprafetelor de tufisuri sau arbusti cu diametrul de pana la 10 cm,inclusiv impingerea materialului lemnos in gramezi,in afara sau in zona lucrarilor,tufisurile si arbustii fiind de esente:...rasinoase(Asim)	ha	1.41	418.07	589.48
	greutate materiale	tone	0.09		
	manopera	ore	5.56		
2	DECOLMATARE				
2.1	TSC04B21 Sapatura mecanica cu excavator pe senile de 0.71-1.25 mc,cu motor ardere interna si comanda hidraulica,in:...pamant argilos inmuiat cu apa,descarcare in depozite teren catg 2 in conditiile gospodarii apelor	100 mc	238.79	177.25	42,325.93
	greutate materiale	tone	6.38		
	manopera	ore	398.78		
2.2	TSC19B11 Sapatura mecanica cu buldozer pe tractor pe senile de 81-180 CP,inclusiv impingerea pamantului pana la 10 m,in:...teren catg. 2 in conditiile gospodarii apelor	100 mc	23.87	115.67	2,761.06
	greutate materiale	tone	0.32		
	manopera	ore	42.25		
2.3	TSC26B11 Dislocarea mecanica a pamantului din depozit nou,necomcompact si impingerea lui pana la 5 m...cu buldozer pe tractor de 81-180 CP teren catg.1 sau 2 in conditiile gospodarii apelor	100 mc	79.59	56.89	4,528.01
	greutate materiale	tone	0.52		
	manopera	ore	69.24		
2.4	TSD03A11 Imprastierea pamantului afanat provenit din teren categoria 1 sau 2 si categoria 3 sau 4,executata cu buldozer pe tractor cu senile de 81-180 CP,in strat-uri cu grosimea de :...15-20 cm,teren catg.1 sau 2 in conditiile gospodarii apelor	100 mc	79.59	48.96	3,896.61
	greutate materiale	tone	0.45		
	manopera	ore	59.69		
2.5	TSE04B1 Nivelarea terenului natural si platformelor de terasamente cu buldozer pe tractor pe senile,prin taierea damburilor si impingerea in goluri a pamantului sapat,cu:...buldozer pe tractor pe senile de81-180 CP teren catg.1 si 2	100 mp	141.40	27.16	3,841.05

STADIUL FIZIC: Deviz

0	1	2	3	4	5 = 3 x 4	
greutate materiale	tone	0.07				
manopera	ore	118.78				
3 Transporturi						
3.1 Autobasc	Transport pamant	km	3,618.00	2.70	9,777.28	
greutate materiale	tone	2.04				
3.2 Autobasc	Transport gol	km	3,718.00	1.79	6,647.78	
greutate materiale	tone	1.38				
3.3 AutoR	Transport utilaj	km	100.00	3.53	353.28	
greutate materiale	tone	0.07				
	procent	material	manopera	utilaj	transport	total
Cheltuieli directe:		54,370.66	20,349.83	0.00	0.00	74,720.49
TOTAL GENERAL (fara TVA):					74,720.49	
TVA:				19.00 %	14,196.89	
TOTAL GENERAL:					88,917.38	

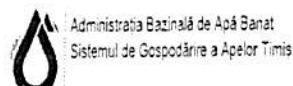
Inginer Sef,
Ing. Sovar Valentin

Sef Birou Exploatare Lucrari,
Ing. Ungurean Marius

Intocmit,
Ing. Bordeasu Constantin



OBIECTIV: Decolmatare parau Ludabara-sat Murani


 Proiect: _____
 Plansa: _____
 Faza: _____
nr: _____
nr: _____

F3 - LISTA cuprinzand cantitatile de lucrari

- lei -

04.08.2020

SECTIUNEA TEHNICA

SECTIUNEA FINANCIARA

Nr.	Capitolul de lucrari	U.M.	Cantitatea	Pretul unitar	TOTALUL
				(exclusiv TVA) -lei-	(exclusiv TVA) -lei-
0	1	2	3	4	5 = 3 x 4
1	DEFRISARI VEGETATIE LEMNOASA				
	TSG04A1	ha	1.41	418.07	589.48
	Defrisarea mecanica,cu defrisator a suprafetelor de tufisuri sau arbusti cu diametrul de pana la 10 cm,inclusiv impingerea materialului lemnos in gramezi,in afara sau in zona lucrarilor,tufisurile si arbustii fiind de esente:...rasinoase(Asim)			302.59	426.65
				115.48	162.83
				0.00	0.00
				0.00	0.00
	greutate materiale	tone	0.09		
	manopera	ore	5.56		
2	DECOLMATARE				
2.1	TSC04B21	100 mc	238.79	177.25	42,325.93
	Sapatura mecanica cu excavator pe senile de 0.71-1.25 mc,cu motor ardere interna si comanda hidraulica,in:...pamant argilos inmuiat cu apa,descarcare in depozite teren catg 2 in conditiile gospodarii apelor			128.30	30,637.71
				48.95	11,688.22
				0.00	0.00
				0.00	0.00
	greutate materiale	tone	6.38		
	manopera	ore	398.78		
2.2	TSC19B11	100 mc	23.87	115.67	2,761.06
	Sapatura mecanica cu buldozer pe tractor pe senile de 81-180 CP,inclusiv impingerea pamantului pana la 10 m,in:...teren catg. 2 in conditiile gospodarii apelor			63.79	1,522.72
				51.88	1,238.34
				0.00	0.00
				0.00	0.00
	greutate materiale	tone	0.32		
	manopera	ore	42.25		
2.3	TSC26B11	100 mc	79.59	56.89	4,528.01
	Dislocarea mecanica a pamantului din depozit nou,necompatat si impingerea lui pana la 5 m...cu buldozer pe tractor de 81-180 CP teren catg.1 sau 2 in conditiile gospodarii apelor			31.39	2,498.49
				25.50	2,029.52
				0.00	0.00
				0.00	0.00
	greutate materiale	tone	0.52		
	manopera	ore	69.24		
2.4	TSD03A11	100 mc	79.59	48.96	3,896.61
	Imprastierea pamantului afanat provenit din teren categoria 1 sau 2 si categoria 3 sau 4,executata cu buldozer pe tractor cu senile de 81-180 CP,in straturi cu grosimea de ...15-20 cm,teren catg.1 sau 2 in conditiile gospodarii apelor			26.98	2,147.02
				21.98	1,749.59
				0.00	0.00
				0.00	0.00
	greutate materiale	tone	0.45		
	manopera	ore	59.69		

STADIUL FIZIC: Deviz

0	1	2	3	4	5 = 3 x 4		
2.5	TSE04B1	Nivelarea terenului natural si platformelor de terasamente cu buldozer pe tractor pe senile, prin taierea damburilor si impingerea in goluri a pamantului sapat, cu: ...buldozer pe tractor pe senile de 81-180 CP teren catg. 1 si 2	100 mp	141.40	27.16	3,841.05	
				material:	2.54	359.72	
				manopera:	24.62	3,481.32	
				utilaj:	0.00	0.00	
				transport:	0.00	0.00	
	greutate materiale	tone	0.07				
	manopera	ore	118.78				
3	Transporturi						
3.1	Autobasc	Transport pamant	km	3,618.00	2.70	9,777.28	
				material:	2.70	9,777.28	
				manopera:	0.00	0.00	
				utilaj:	0.00	0.00	
				transport:	0.00	0.00	
	greutate materiale	tone	2.04				
3.2	Autobasc	Transport gol	km	3,718.00	1.79	6,647.78	
				material:	1.79	6,647.78	
				manopera:	0.00	0.00	
				utilaj:	0.00	0.00	
				transport:	0.00	0.00	
	greutate materiale	tone	1.38				
3.3	AutoR	Transport utilaj	km	100.00	3.53	353.28	
				material:	3.53	353.28	
				manopera:	0.00	0.00	
				utilaj:	0.00	0.00	
				transport:	0.00	0.00	
	greutate materiale	tone	0.07				
		procent	material	manopera	utilaj	transport	total
	Cheltuieli directe:		54,370.66	20,349.83	0.00	0.00	74,720.49
	TOTAL GENERAL (fara TVA):						74,720.49
	TVA:				19.00 %		14,196.89
	TOTAL GENERAL:						88,917.38

Inginer Sef,
Ing. Sovar Valentin

Sef Birou Exploatare Lucrari,
Ing. Ungurean Marius

Intocmit,
Ing. Bordeasu Constantin



OBIECTIV: Decolmatare parau Ludabara-sat Murani


 Administrația Bazinală de Apă Banat
 Sistemul de Gospodărire a Apelor Timiș


Proiect: _____ nr: _____

Plansa: _____ nr: _____

Faza: _____

**C6cp - LISTA cuprinzand consumurile de resurse materiale
 cumulat pe proiect**

04.08.2020

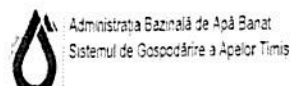
Nr. crt.	Denumirea resursei materiale	U.M.	Consumul cuprins in oferta	Pret unitar (exclusiv TVA) -lei-	Valoarea (exclusiv TVA) -lei-	Furnizorul	Greutatea -tone-
0	1	2	3	4	5 = 3 x 4	6	7
1	20030139 Motorina	l	11,327.22	4.80	54,370.66	Pret de referinta	11.33
TOTAL				lei	54,370.66		11.33
				euro	12,421.62		

 Inginer Sef,
 Ing. Sovar Valentin

 Sef Birou Exploatare Lucrari,
 Ing. Ungurean Marius

 Intocmit,
 Ing. Bordeasu Constantin

OBIECTIV: Decolmatare parau Ludabara-sat Murani


 Administrația Bazinală de Apă Banat
 Sistemul de Gospodărire a Apelor Timis

 Proiect: _____ nr: _____
 Plansa: _____ nr: _____
 Faza: _____

**C7cp - LISTA cuprinzand consumurile cu mana de lucru
 cumulat pe proiect**

04.08.2020

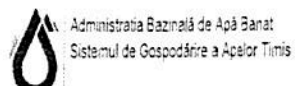
Nr. crt.	Denumirea meseriei	Consumul cu manopera - (om/ore) -	Tariful mediu - lei/ora -	Valoarea (exclusiv TVA) - lei -	Procentul
0	1	2	3	4 = 2 x 3	5
1	320599 Mecani	289.96	29.31	8,498.78	
2	43 Mecanic exploatare utilaje	404.33	29.31	11,851.05	
Total ore manopera:		694.30			
TOTAL			lei	20,349.83	
			euro	4,649.16	

 Inginer Sef,
 Ing. Sovar Valentin

 Sef Birou Exploatare Lucrari,
 Ing. Ungurean Marius

 Intocmit,
 Ing. Bordeasu Constantin

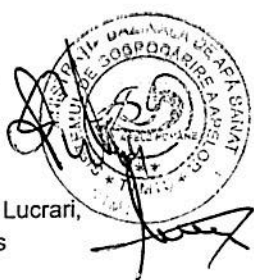
OBIECTIV: Decolmatare parau Ludabara-sat Murani


 Administrația Bazinală de Apă Banat
 Sistemul de Gospodărire a Apelor Timis

 Proiect: _____ nr: _____
 Plansa: _____ nr: _____
 Faza: _____

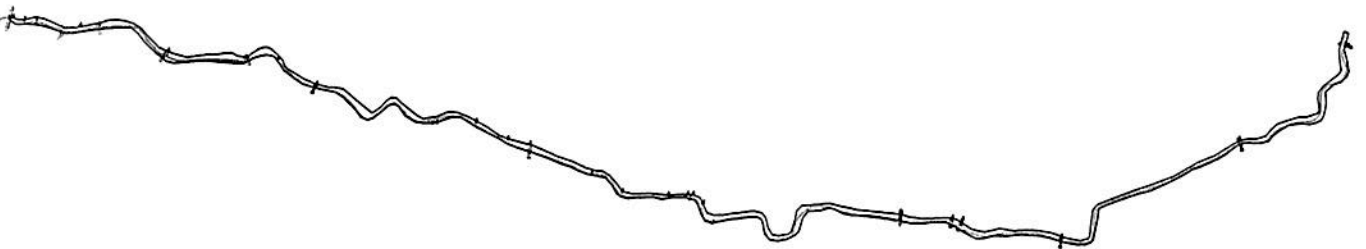
**C8cp - LISTA cuprinzand consumurile de ore de functionare a utilajelor de constructii
 cumulat pe proiect**

		04.08.2020		
Nr. crt.	Denumirea utilajului de constructii	Ore de functionare	Tariful unitar (exclusiv TVA) - lei / ora -	Valoarea (exclusiv TVA) - lei - 4 = 2 x 3
0	1	2	3	4 = 2 x 3
1	5601 Autobasculanta	723.60	0.00	0.00
2	1308A AUTOR.MAN	2.00	0.00	0.00
3	3554 Buldoexcavator JCB	181.65	0.00	0.00
4	3502 Excavator Atlas	398.78	0.00	0.00
5	5610 Excavator+cap defrisator	5.56	0.00	0.00
			lei	0.00
TOTAL			euro	0.00

 Inginer Sef,
 Ing. Sovar Valentin

 Sef Birou Exploatare Lucrari,
 Ing. Ungurean Marius

 Intocmit,
 Ing. Bordeasu Constantin

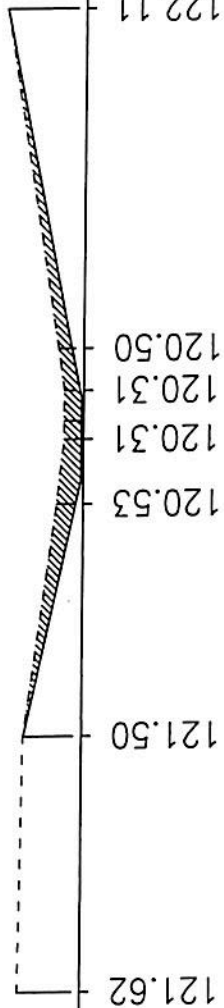
Loc. MURANI



1

120.00

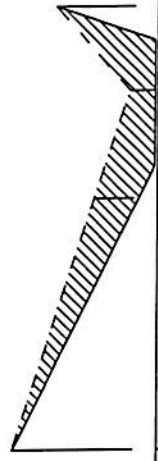
V=6.32 mc/ml



COTE EXISTENTE EXISTING HEIGHTS	121.62	121.50	120.53	120.31	120.31	120.50	122.11
COTE PROIECTATE HEIGHTS OF PLATFORM				119.81	119.81		
DISTANTE PARTIALE PARTIAL DISTANCES		7.67	6.95	1.93	1.46	1.25	10.08

2

$$V = 5.37 \text{ mc/ml}$$



<p>COTE EXISTENTE EXISTING HEIGHTS</p>	<p>122.40 120.78 120.07 121.55</p>			
<p>COTE PROIECTATE HEIGHTS OF PLATFORM</p>	<p>119.57</p>			
<p>DISTANTE PARTIALE PARTIAL DISTANCES</p>	<table border="1"> <tr> <td data-bbox="1061 981 1260 1355">5.05</td> <td data-bbox="1061 730 1260 981">2.15</td> <td data-bbox="1061 542 1260 730">1.69</td> </tr> </table>	5.05	2.15	1.69
5.05	2.15	1.69		

3



$V = 4.89mc/ml$

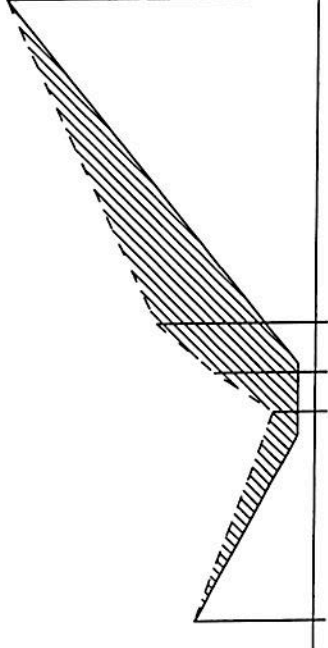


<p>COTE EXISTENTE EXISTING HEIGHTS</p>	<p>121.10 119.92 119.50 120.02 121.62</p>
<p>COTE PROIECTATE HEIGHTS OF PLATFORM</p>	<p>119.00</p>
<p>DISTANTE PARTIALE PARTIAL DISTANCES</p>	<p>2.59 0.66 1.22 3.09</p>

$$V = 12.54 \text{ mc/m}$$

4

119.00



COTE EXISTENTE EXISTING HEIGHTS	121.51 119.87 121.12 122.36 125.60
COTE PROIECTATE HEIGHTS OF PLATFORM	120.62
DISTANTE PARTIALE PARTIAL DISTANCES	4.40 0.83 1.04 6.82

$$V = 7.32mc/ml$$

5



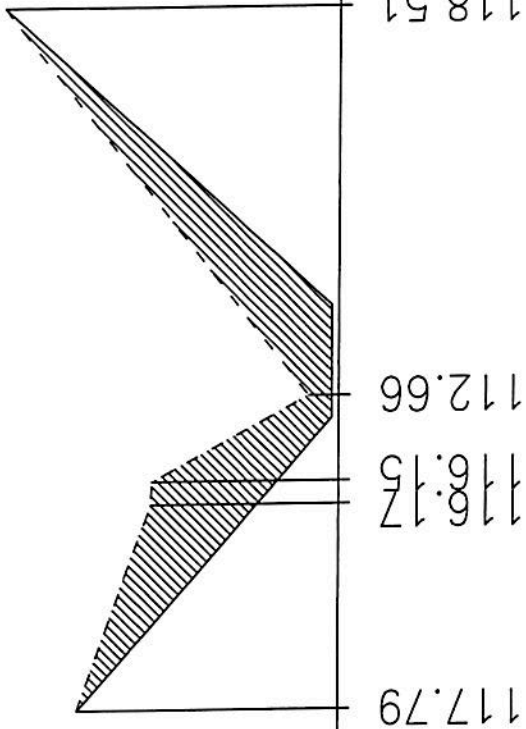
116.00

COTE EXISTENTE EXISTING HEIGHTS	118.72	117.07	116.78	118.74	120.05
COTE PROIECTATE HEIGHTS OF PLATFORM	116.58				
DISTANTE PARTIALE PARTIAL DISTANCES	2.61	1.43	1.07	3.26	

$$V = 19.53 \text{ mc/ml}$$

8

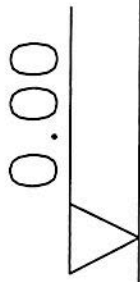
112.00



COTE EXISTENTE EXISTING HEIGHTS	117.79 118.17 112.66 118.51
COTE PROIECTATE HEIGHTS OF PLATFORM	112.16
DISTANTE PARTIALE PARTIAL DISTANCES	4.57 1.00 1.00 8.58

9

$$V = 5.96 \text{ mc/ml}$$



COTE EXISTENTE EXISTING HEIGHTS	115.09 113.83 112.76 113.79 114.75 114.43
COTE PROIECTATE HEIGHTS OF PLATFORM	112.26
DISTANTE PARTIALE PARTIAL DISTANCES	2.78 1.99 2.41 4.06 3.43

10

$$V = 4.05mc/ml$$

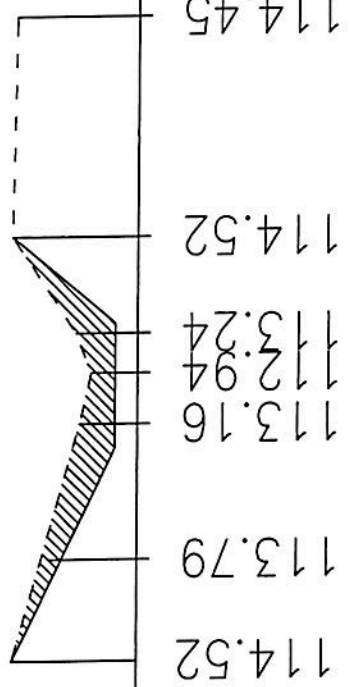
113.00



COTE EXISTENTE EXISTING HEIGHTS	114.23	113.07	114.56		
COTE PROIECTATE HEIGHTS OF PLATFORM		112.57			
DISTANTE PARTIALE PARTIAL DISTANCES		4.09	3.04		

11

$$V = 4.35 \text{ mc/ml}$$

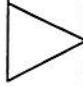
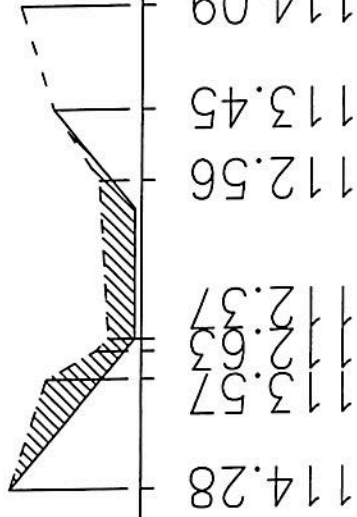


<p>COTE EXISTENTE EXISTING HEIGHTS</p>	<p>114.52 113.79 113.16 112.94 113.24 114.52 114.45</p>
<p>COTE PROIECTATE HEIGHTS OF PLATFORM</p>	<p>112.54</p>
<p>DISTANTE PARTIALE PARTIAL DISTANCES</p>	<p>2.74 1.00 1.00 1.93 4.41</p>

12

$$V = 3.51 \text{ mc/ml}$$

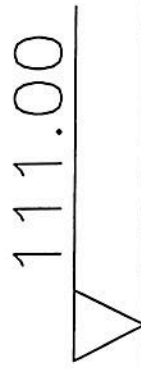
112.00

<p>COTE EXISTENTE EXISTING HEIGHTS</p>	<p>114.28 113.57 112.63 112.37 112.56 113.45 114.09</p>
<p>COTE PROIECTATE HEIGHTS OF PLATFORM</p>	<p>111.87</p>
<p>DISTANTE PARTIALE PARTIAL DISTANCES</p>	<p>2.12 2.12 0.57 0.57 0.57 1.36 1.99</p>

13

$$V = 4.76 \text{ mc/ml}$$



COTE EXISTENTE EXISTING HEIGHTS	112.65	112.18	111.14	111.13	111.26	112.42	112.58
COTE PROIECTATE HEIGHTS OF PLATFORM	110.63						
DISTANTE PARTIALE PARTIAL DISTANCES	3.57	2.55	0.88	0.88	1.36	2.46	

14

V=9.45mc/ml



COTE EXISTENTE EXISTING HEIGHTS	<p>111.51</p> <p>111.15</p> <p>110.21</p> <p>109.44</p> <p>109.08</p> <p>109.32</p> <p>109.68</p> <p>109.68</p> <p>111.19</p> <p>111.22</p>
COTE PROIECTATE HEIGHTS OF PLATFORM	<p>108.58</p>
DISTANTE PARTIALE PARTIAL DISTANCES	<p>3.87</p> <p>1.66</p> <p>1.00</p> <p>1.00</p> <p>1.50</p> <p>1.00</p> <p>3.18</p> <p>1.10</p>